



I Applicazione

Le valvole a sfera, con azionamento manuale o automatico, si possono utilizzare principalmente per liquidi viscosi, che contengano solidi e in generale nelle applicazioni che richiedano un flusso totale e che non venga ostruito.

Le valvole a sfera sono applicabili nell'industria alimentare, delle bevande, enologica, olearia, cosmetica e chimica.

I Principio di funzionamento

La valvola a sfera può essere azionata automaticamente attraverso un attuatore pneumatico o manualmente attraverso la maniglia. La maniglia blocca la valvola nella posizione di "aperto" o "chiuso". L'attuatore trasforma il movimento assiale del pistone in un movimento rotante di 90°, che trasmette alla sfera.

I Disegno e caratteristiche

Disegno compatto e robusto.

Disponibile in grandezza DN 25/1" fino a DN 100/4".

Maniglia due posizioni.

Maniglia e azionamento pneumatico o elettrico facilmente intercambiabili.

Bassa perdita di carico.

Laterali intercambiabili in qualsiasi tipo di connessioni.

Connessioni standard DIN 11851.

Guarnizioni marcate che permettono la tracciabilità.

Attuatore orizzontale



Terzo foro sulla sfera

I Materiali

Sfera

AISI 316L / 316

Laterali

AISI 316L / 316 (forgiati)

Guarnizione

EPDM secondo FDA 177.2600

Maniglia

AISI 304 / PP

Finitura superficiale

Lucida sanitaria

I Opzioni

Valvola in AISI 304.

Guarnizioni in NBR, VMQ o FPM.

Tutto secondo FDA 177.2600.

Connessioni a saldare, DIN, Clamp, SMS, RJT, FIL-IDF, etc.

Maniglia stampata, con lucchetto, etc.

Attuatore pneumatico semplice e

doppio effetto o attuatore elettrico.

Sensori di posizione (microinterruttori o induttivi).

Testata di controllo C-TOP.

Connessioni di lavaggio e drenaggio.

Terzo foro sulla sfera.

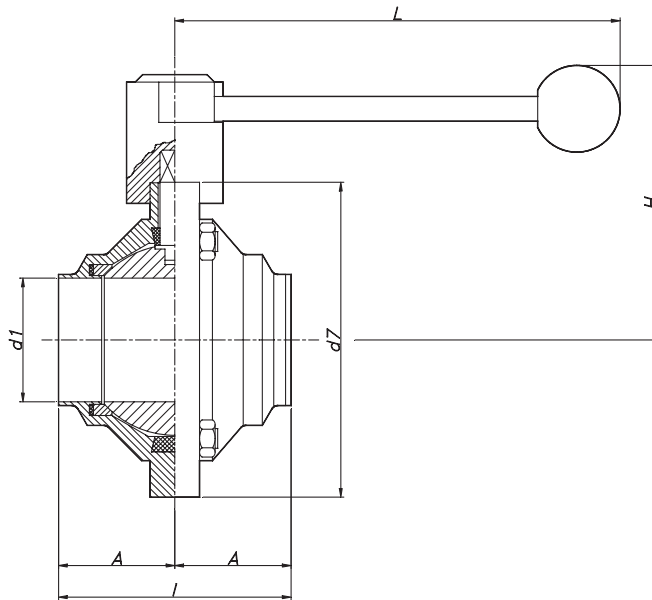


I Specifiche tecniche

Pressione massima 10 bar (DN 25 - 65 / DN 1" - 2 1/2")
 8 bar (DN 80 - 100 / DN 3" - 4")
 T^a di esercizio -10 °C a +120 °C (EPDM)



Torcente di manovra (N.m.)	25 - 1"	40 - 1 1/2"	50 - 2"	2 1/2"	65	3"	80	100 - 4"
	8	10	14	15	18	18	20	25



DN	d1	d7	A	I	H	L	AISI 316L/316
25	26	94	36	72	95	150	26400025EB
40	38	114	42	84	104	150	26400040EB
50	50	131	49	98	112	150	26400050EB
65	66	158	60	120	126	180	26400065EB
80	81	181	70	140	142	250	26400080EB
100	100	209	82	164	156	250	26400100EB

DN	d1	d7	A	I	H	L	AISI 316L/316
1"	22,1	94	36	72	95	150	26400010EB
1 1/2"	34,9	114	42	84	104	150	26400112EB
2"	47,6	131	49	98	112	150	26400200EB
2 1/2"	60,3	158	60	120	126	180	26400212EB
3"	72,9	181	70	140	142	250	26400300EB
4"	97,4	209	82	164	156	250	26400400EB

